

静岡大学MAT-251質量分析計による 炭素・酸素安定同位体比の測定

和田秀樹¹・奥田啓太¹・長田雄佑¹・長尾裕之¹・阿久津翔吾¹
濱松哲也²・M. Satish-Kumar¹・新妻信明¹

Carbon and oxygen isotopic measurement using MAT-251 mass-spectrometer at Shizuoka University

Hideki WADA¹, Keita OKUDA¹, Yusuke OSADA¹, Hiroyuki NAGAO¹, Shogo AKUTSU¹
Tetsuya HAMAMATSU², M. SATISH-KUMAR¹ and Nobuaki NIITSUMA¹

Abstract MAT-251 mass-spectrometer installed at Shizuoka University, donated by the Thermo-Quest Co. Ltd., was renovated for precise carbon and oxygen isotopic measurement of very small amount of carbon dioxide. We examined the fundamental properties of mass-spectrometer, such as isotopic shift of reservoir CO₂ during capillary leak separation, pressure effect on isotopic ratio and the correction of data with international standard material. We obtained consistent results that match the precision and accuracy with that of MAT-250 at the same laboratory. An online carbonate extraction apparatus was installed to the Inlet system for carbonate minerals including dolomite, calcite and aragonite using oil bath circulation heating system, which can attain temperatures up to 100°C. We describe the operation manual for precise measurement of small amount of carbon dioxide, derived from carbonate minerals reacted with conc. phosphoric acid and organic materials or graphite combusted in quartz tube.

Key words: stable isotope ratio, carbon, oxygen, mass-spectrometer, calibration, preparation manual

緒言

安定同位体は、それぞれの元素の核外電子構造が同じであるため、物理過程や化学反応において広い範囲で挙動は類似しているが、地球上で起こる様々な地質過程による化学形態の変化や移動集積過程において、微小な変化を観測できる。それは異なる同位体の物理化学的性質の違いによるもので、同位体を持つ元素やその化合物ができた履歴に対応した分別作用が起き、同位体比が変化する。

安定同位体の研究史やいままでに我々が理解してきた

自然界における同位体組成の変化やその原因については多くの教科書で紹介されている(酒井・松久, 1996; ヘフス, 2007など)。

静岡大学では、1980年初頭から、炭素と酸素の安定同位体比を微量で精密な測定ができるよう、装置の開発を含め多くの実績を積んできた。炭素と酸素の安定同位体は、地球表層における大気-海洋-地殻-マンツルの地質学的活動や生物活動に関連して変動する元素であり、従来、物質循環、古環境、古気候、生物の進化等様々な解析に用いられてきた。

安定同位体比の測定は、質量分析計を用いて行われる。

¹ 静岡大学理学部地球科学科教室, 422-8529 静岡市駿河区大谷 836

¹ Institute of Geosciences, Shizuoka University, 836 Oya, Suruga-ku, Shizuoka 422-8529, Japan
E-mail: sehswada@ipc.shizuoka.ac.jp

² 静岡大学大学院理学研究科, 422-8529 静岡市駿河区大谷 836

² Graduate School of Science, Shizuoka University, 836 Oya, Suruga-ku, Shizuoka 422-8529, Japan

質量分析法は、同位体存在比を測定するための方法として、間違いなく最も有効な方法である。質量分析計は、磁場または電場の中で、電荷を帯びた原子や分子をその質量と運動に応じて分離する。高真空に保たれた装置内のイオン化室でイオン化されたイオン分子に高電圧をかけ加速し、磁場内に導入し、イオン分子の質量に応じた曲率で曲げられたイオンビームをイオンコレクターで計測する。同位体比の絶対値を正確に測定することは、質量分析計の各同位体分子のイオン化効率の違いが、使う質量分析計ごとに異なるため大変に困難である。自然界の微小な同位体比の変化を精密測定するため、Nier-MacKinney と呼ばれる複式試料導入 (Dual Inlet) 装置を配備した質量分析計が用いられる。この装置は、通常二つのインレット (試料導入部) をもち、一方に標準試料ガスを導入し、もう一方に測定したい試料ガスを導入し、二つのガスを交互にイオン化室に導入することにより、前述のイオン化効率を一定とした安定な出力比を得ることができ (Nier *et al.*, 1947)、標準試料ガスに比較した同位体比の精密測定に大変有効である。

静岡大学にはじめに設置された質量分析計は、当時フィニガンマツト社製の MAT-250 型で、基本的装置の概要や、その後改良点やコンピューター制御の試料導入装置等の特性については、いくつかの報告に示されている (和田ほか, 1982, 1984a, b, 1991, 1996; 長井・和田, 1993;

Wada & Ito, 1990)。

2001 年に、サーモクエスト社 (現在サーモフィッシャー社に統合) より、MAT-251 型質量分析計の本体が静岡大学に寄贈され、その後、コンピューター制御の炭酸塩及び二酸化炭素の形で試料導入できるインレット (試料導入部) が完成し、本格的な測定体制が整った。本報告では、今後の利活用のため質量分析計としての特性とその概要について述べ、初めて質量分析計を使う学生諸君が安定同位体比の測定をするための基礎的な解説を加え、実践的なマニュアルとした。

質量分析計の原理、構成については、ヘフス (2007) に述べられており、また分析に必要な標準物質、試料の取り扱いの基本も概説されているので相補的に参照していただきたい。ここでは質量分析に関わる具体的な質量分析計内で起きる現象や試料調製等について概説する。

MAT-251 の概要

MAT-251 質量分析計は、既存の MAT-250 の後継機種として 1980 年代半ばに開発されたものでイオン化室の設計や分析管のサイズもほぼ同じ大きさである (図 1)。イオンビームの微小電流の計測をするコレクターと増幅器のセットが MAT-250 では 3 個設置されているのに対し、MAT-251 では最大 6 個のコレクターを配備することがで

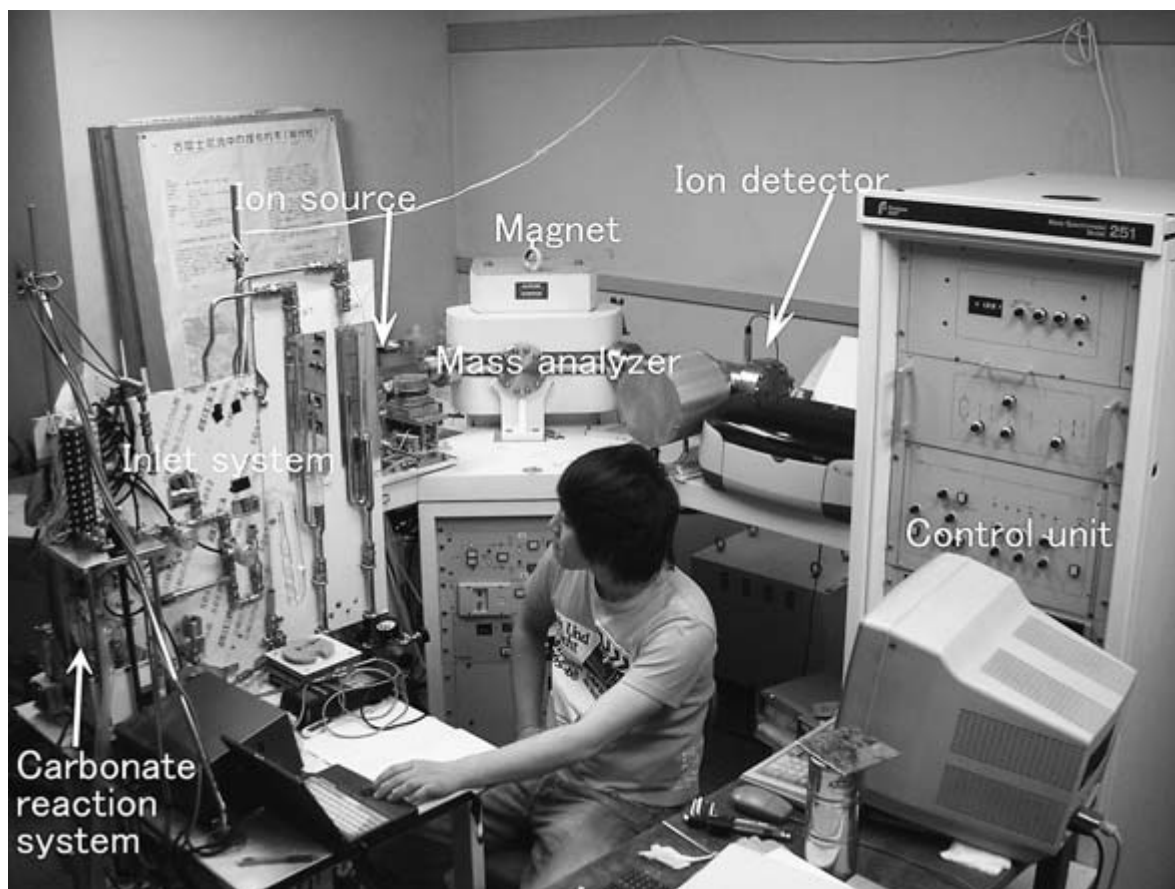


図 1 MAT-251 の全体像。

Fig. 1 General view of MAT-251 installed at Shizuoka University.

きる。軽元素の安定同位体で研究されている炭素 (^{12}C , ^{13}C), 酸素 (^{16}O , ^{17}O , ^{18}O), 窒素 (^{14}N , ^{15}N) や硫黄 (^{32}S , ^{33}S , ^{34}S) の安定同位体比の測定においては, それぞれ二酸化炭素 (CO_2 : 質量数 44, 45, 46) か一酸化炭素 (CO : 質量数 28, 29, 30), 酸素ガス (O_2 : 質量数 32, 33, 34), 窒素ガス (N_2 : 質量数 28, 29), 亜硫酸ガス (SO_2 : 質量数 64, 65, 66) や六フッ化硫黄 (SF_6 : 質量数 146, 147, 148) の化学形態として試料ガスを導入する。同一装置で複数の試料ガスの測定をする際, 質量数に応じた磁界における曲率が異なるため安定なイオンビームを捕捉し精密な測定をするためにはコレクターの位置を変えなければならない。コレクターの位置を変える作業は, 通常真空を破って行う必要があり大変手間がかかる。真空を破らずに外部から調整する機能を持った汎用機種も知られるが, 真空の確保に難がある。静岡大学に設置された MAT-251 は, その前に使用していた実験室において, コレクターの一部に不具合が生じたため, 二酸化炭素専用コレクターの調整が行われた装置となっている。MAT-250 と MAT-251 のもう一つの大きな違いは, MAT-250 が永久磁石により磁場を一定とし, イオン加速電圧を変化させることによりイオン質量数 (m/e) 28 から 70 までの測定したい質量数の調整をするのに対して, MAT-251 は, 加速電圧を一定とし電磁石により磁場の制御を行う。広範囲の質量数の元素同位体比を測定するための装置として, 高電圧発生を制御するときに放電などの現象が伴うことに比べ, 電磁石を使う強みは, 安定した強磁場が得られ, 広い質量スペクトル (イオン質量数 m/e) が得ら

れることである。しかし, 大きな質量数のイオンを測定する時には, 電磁石に大きな電流を流す必要があり, 電磁石の発熱をおさえるため冷却水を通す仕様となっているが, 二酸化炭素専用として使う時はその必要はない。

MAT-251 のレイアウトとその機能

インレットの設計

MAT-250 では, 和田ほか (1996) に示されるように, インレット (試料導入) 装置を設置当初のガラス O ーリングコックを使った真空ラインから, 圧縮空気により開閉できる金属製のベローズ型真空コックを導入し, 真空ラインは一部を除き金属製とした (和田ほか, 1996)。ベローズ型真空コックの開け閉めは, 作成したプログラムによりコンピューター制御によって行うことができる。MAT-251 のインレット部は, 基本的には和田ほか (1996) に準じたレイアウトで設計した (図 2)。この真空ラインでは, 排気に使う真空ポンプを従来のオイル拡散ポンプに替えて, 小型で高性能なターボ分子ポンプを導入し, 高真空を迅速に確保することができる。真空ラインに使ったベローズ型真空コックをつなぐ配管パイプは, 3/8 インチのステンレスパイプを用いた。MAT-250 では, これより径の太い, 1/2 インチのパイプを使った。変えた理由は, 細いパイプの曲げ加工と真空保持に使うスウェジロック (商品名 Swegelok) の締め付けの容易さにあったが, 後に述べる様に, 試料ガスの移動に時間がかかることが分かった。

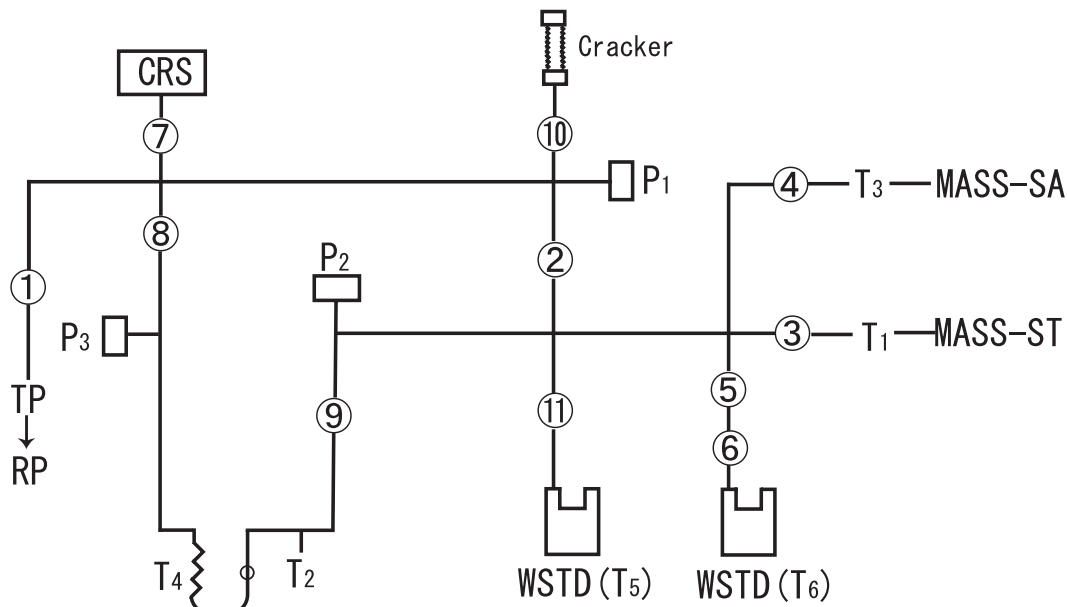


図 2 試料導入装置概念図。丸の中の数字はバルブ番号, P はピラニー真空計, T はトラップ, TP は Turbo molecular Pump, RP は Rotary Pump, CRS は炭酸塩試料を濃リン酸浴槽に落とし二酸化炭素を発生させる Carbonate Reaction System (炭酸塩反応装置), Cracker は 6mmφ のガラス管に封入されたサンプルガスを真空中で取り出す装置を表す。T₂ はステンレス製のトラップ, T₄ はホリベトラップ, T₁ と T₃ はガラス製のフィンガートラップである。T₅ と T₆ はそれぞれ WSTD と MSTD のリザーバーであり, T₂ と同様にステンレス製である。

Fig. 2 Schematic diagram showing the inlet system for MAT-251 at Shizuoka University. Encircled numbers indicate the pneumatic bellows valves. P₁ - P₃: Pirani gauge, TP: Turbo molecular pump, RP: Rotary pump, CRS: Carbonate reaction system, Cracker: Extraction apparatus for sealed gas sample in a glass tube. T₁ - T₆: Liquid nitrogen traps of the inlet. T₄: Horibe trap to remove water vapor using n-pentane slush. WSTD: Working standard gas reservoir. MSTD: Machine standard gas reservoir.

標準試料ガスと試料ガスの水銀リザーバーポンプによる微量測定

MAT-251の複式インレット部の構成は、初期設定では金属製のベローズを使い、試料ガスの体積調整をして試料ガスの圧力を変化させる装置が装備されていた。MAT-250では、微量試料の測定を行うために試料側のインレットリザーバーは、ステンレス製の溶接ベローズ（蛇腹）を使った水銀溜めをステップモーターで上下させて試料ガスの体積を変化させる水銀リザーバーポンプ装置を装備した（和田ほか，1982；図1）。すでにMAT-250で経験したことであるが、可変型ステンレス製ベローズ容器は、試料ガス導入のたびに何回かの体積変化を繰り返すため、溶接部の金属疲労により亀裂が生じ真空が保てなくなる。MAT-250では、20年近く使用した後、購入時に設置されていたベローズの溶接部に亀裂が生じた。

MAT-251のインレット部の製作に際し、標準試料用と未知試料用の二つのリザーバー共に和田ほか（1982）に示される水銀リザーバーポンプの導入を行った（図2）。この水銀ポンプの上下の移動は、圧縮空気（約1.8気圧）を用いて上昇させ、下降は圧縮空気を大気圧に解放することで変化させる。水銀押し上げの圧力が1気圧に解放されたときガスリザーバー内が真空で、かつ水銀の面が試料ガス排気できる位置より下部になるよう水銀面の位置を調整した（図3の写真の水銀位置がこの状態となる）。

試料ガスの圧力を高めるため水銀を押し上げる時、圧縮ガスの導入をコンピューターで制御できる様にした。圧縮ガス導入チューブに接続したベローズバルブの開閉時間をわずかな時間差で操作し、圧縮ガスを導入し水銀の押し上げを行う。水銀の面が上昇するにしたがい、圧縮ガスの押し上げる力は減少するため、水銀面の位置が高くなる（試料ガス圧が高くなる）にしたがい微小の調整が容易となる。

静岡大学では、MAT-250の設置の時から、常時測定時の標準ガス側に導入する二酸化炭素ガスを、ワーキングスタンダード（WSTD）と呼び、国際標準物質であるNBS-20と同じ産地である南ドイツ、ババリア地方ゾルンホーフエン産の石灰岩（Solnhofen limestone：始祖鳥化石と石版の産出地として有名、鉱物は方解石）を濃リン酸と反応させたガスを使っている。WSTDは、測定のたびに標準ガス側のリザーバーに導入して定期的に試料ガスを消費する。測定後は、WSTD標準ガスはガス溜めに回収するが、長年使用していると絶対量も減少し、同位体組成も幾分重い同位体に富んでくる。このWSTDの同位体組成比の変化を監視するため、未知試料測定の日最初と最後にもう一つ用意したマシンスタンダード（MSTD）と呼んでいるWSTDと同様に処理した標準試料ガスを測定して変化の有無を確認した上で測定に入る。MSTDは、保存二酸化炭素ガス容器（MSTD）からバルブ⑤と⑥の間に拡散させ、このバルブ間の二酸化炭素ガスを切り取り一回の測定を終えた後排気する。これにより、もとのMSTD保存ガス容器の二酸化炭素の同位体比は変化しないので、WSTDの長期の変化を監視できる。

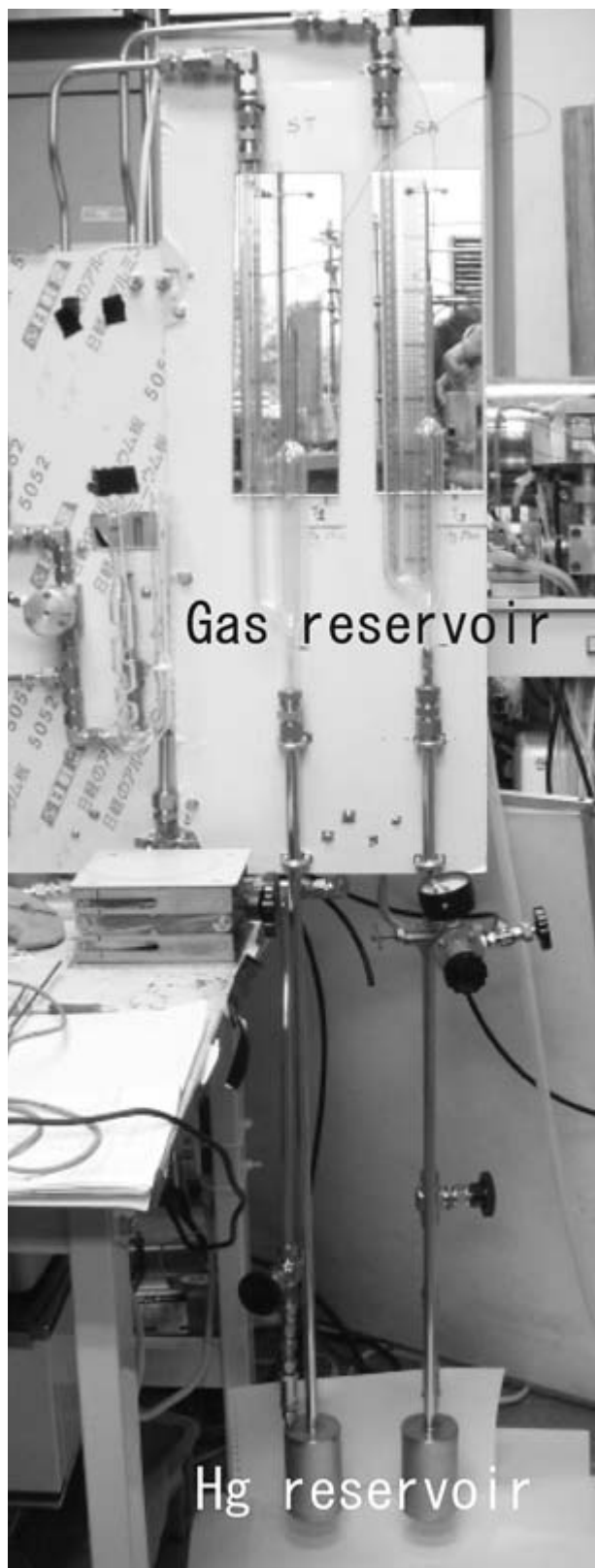


図3 水銀リザーバーとガス溜め。左側が標準ガスのガス溜め、右側が試料ガスのガス溜めである。

Fig. 3 Mercury reservoir pumps for the WSTD gas (Left) and sample gas (Right)

キャピラリーと分析管装置の焼き出し

標準試料と未知試料共に試料ガスリザーバーに一定の圧力 (MAT-250 では、初期には 60mmHg 現在は 100mmHg, MAT-251 では、100mmHg) で導入し、ガラス製ガスリザーバーは、上端の内径 3mm のガラス管を細く加工してステンレス製のキャピラリーチューブがエポキシ樹脂で接続されている。キャピラリーは、内径 0.1mm 外径 0.9mm 長さ 1.1 m で、MAT-250 の内径 0.1mm 外径 1mm 長さ 60cm に比べて長い。キャピラリー内の汚れや付着した水分などがある場合キャピラリー内を通過するガス試料が反応して同位体に変化を生じさせることがある。また、キャピラリー内の汚れによりガスを導入してから定常状態のガス流となるまでの時間がかかることが知られるため (和田ほか, 1982; 図 4), キャピラリー内部を清浄にしておく必要がある。キャピラリー内の洗浄は、パイレックスガラスを細く加工したバーナーの炎を使い、ガス試料を流しながらキャピラリーをわずかに赤熱する程度に加熱、ガスの流出方向に順次移動させ、気化した水など不純物をガス流により押し出す。静岡大学に MAT-251 を設置してから初めて焼きだしたところ、キャピラリーの最後に設置されている流量調節装置 (コンストリクション) で完全に詰まって出力がゼロになってしまった。コンストリクションの部分も焼きだすことにより再び定常的なガス流を得ることができた。これは、キャピラリー内に付着した水のほか、有機物なども存在し加熱により移動したと考えられる。これらの付着物の存在は、キャピラリー内を通過する試料ガスとの同位体交換が起こる可能性があり、特に酸素同位体は交換速度が速いため測定値に影響する可能性がある。試料ガスを流入してからの出力の変化は、流入開始後、即座に測定を開始してもその後の変化のないことから流入後 2~3 分で十分に定常流が確保される。

質量分析のイオン化室、分析管、コレクターの高真空に保たれる金属製の装置は、停電や修理等で真空を破った時は、主に真空部内部に吸着した水を排気するため、装置全体を加熱用のカバーをして、およそ 200°C で 24 時間の焼きだしを行う。焼きだしの必要なこのほかの装置は、インレット部に接続されている標準試料ガスと未知試料ガスを交互にイオン化室に導入する装置であるチェンジオー

バーバルブと排気用のイオンポンプがある。チェンジオーバーバルブの加熱は、バルブの下部に小型のヒーターが設置され常時加熱する。また、イオン化室は、イオン化するためのフィラメントが常時点灯しているためある程度高温に保たれているが、さらにガスの吸着を防ぐためイオン化室下部の外部に設置されたヒーターで常時加熱して吸着を防いでいる。イオンポンプは、高電圧をかけた真空内でイオン化された試料ガスなどをチタン金属に吸着させる機能を利用したポンプで、真空計機能を併せ持つ装置で、長期間の運転で吸着能力が低下した時に焼きだし作業を行う。イオンポンプは、イオン化しにくいアルゴンなど希ガスの吸着は効率が悪いことが知られる。

イオンビームの焦点操作

イオンビームの焦点操作は、イオン化室でイオン化されたビームを加速電圧約 8 キロボルトの間に 9 枚の電位差の異なるプレートを設置しその電位を変化させ、コレクターに安定したビームが流れる様に各プレートの電位を変化させて調製する。外部から操作できるものは、イオン取り出し電圧 (I: Ion Extraction), イオンビームの上下方向の移動を制御するための水平に設置された 2 枚のプレートの静電場で行う焦点電圧 (F_1 , F_2 : Focus), イオンビームの中央制御電圧 (B: Beam centering) の三つで、それぞれ 0 から 1000 まで可変抵抗を操作できるヘリポットを使う (図 4)。通常の焦点操作は、焦点電圧 F_1 を 100 ずつ変化させ、それぞれの場合において、イオンビーム出力が最大となる F_2 , イオン取り出し電圧 I, 中央制御電圧 B の値を求める。この操作をグラフに表わし、I, F, B の最適値を求める (図 5)。

キャピラリーによる動的同位体分別効果

二酸化炭素の同位体測定において、キャピラリーを通して試料ガスをイオン化室に導入する時の圧力が低いと、キャピラリー内で分子流の影響を受け動的同位体分別が起きる。MAT-250 では、試料ガスの圧力とこのキャピラリー効果による試料ガスの同位体比の変化を調べ、試料ガス圧 60mmHg で微量のガス量 (約 $6\mu\text{l}$) の測定では、誤差以上の変化は認められなかった (和田ほか, 1984a; 図 4)。

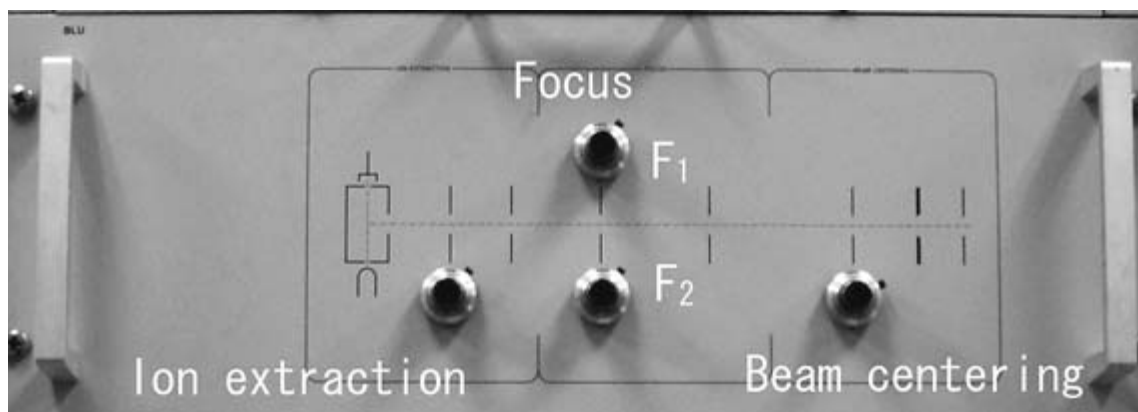


図 4 イオンビームの焦点操作に用いるヘリポット。

Fig. 4 View of ion focus control system of MAT-251 mass-spectrometer.

MAT-251 では、試料ガス圧を 100mmHg に設定してキャピラリーによる同位体効果を測定した。同位体効果は、試料ガス圧とガス流量の両方に関係すると考えられ、ガス流量は、前述の様にキャピラリーの最後に取り付けられているコンストリクションにより変えることができる。

キャピラリー効果による同位体分別を測定するとき、ガス量が導入時のガス量の 63.3% が流出した時の同位体比の変化が δ 値で表わした分別係数となる (和田ほか, 1982)。MAT-251 において試料ガス圧 100mmHg での酸素同位体分別係数は、図 6 に示される様に、0.1% 以下であり、炭素の分別は 0.05% 以下で殆ど認められない。なお、現在 MAT-250 では、コンストリクションを強くし、100 mmHg の試料ガス圧で測定をしている。

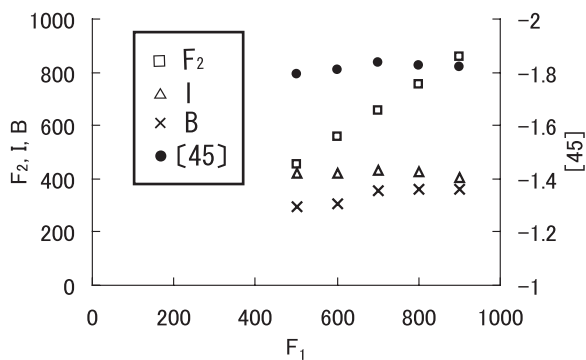


図 5 焦点電圧 F_1 の値を 500 から 900 まで 100 ずつ変化させた時、それぞれの場合において、[45] の出力が最大となる焦点電圧 F_2 、イオン取り出し電圧 I 、中央制御電圧 B の値、またその時の [45] の出力。

Fig. 5 Focusing procedure to obtain an optimal output of [45] ion counter. In order to obtain an optimal output of [45], focusing parameter F_1 is fixed at steps of 100 units and F_2 , ion extraction voltage I and the beam centering B values are adjusted to obtain the maximum output of [45] ion counter.

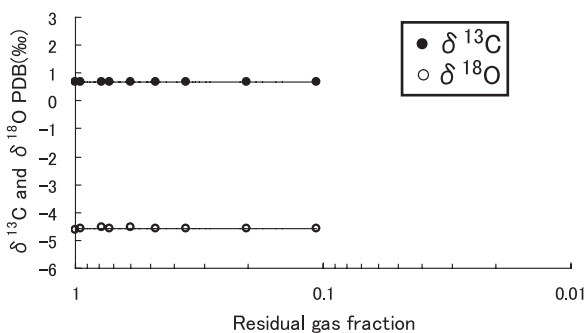


図 6 MAT-251 で行ったガス溜め中の残存二酸化炭素ガスの炭素・酸素の同位体比 (%) の変化。横軸は対数目盛。標準ガス、試料ガスのガス圧はいずれも 100mmHg、ガスの流量は $20 \mu\text{l} / \text{h}$ である。

Fig. 6 Variation in the carbon and oxygen isotopic composition during continuous flow of CO_2 from the sample gas reservoir in terms of the residual gas fraction. Gas pressure of the reservoir was retained at 100mmHg, during which the gas flow rate was $20 \mu\text{l} / \text{hour}$.

同位体比の圧力効果とオフセット

同位体比の測定をする時、標準試料ガスと未知試料ガスの圧力を同じにして測定するのが原則である。これは、キャピラリーから押し出された試料ガスは、高真空のイオン化室では分子流による拡散が起こり、フィラメントからの熱電子の幾何学的な配置と同位体分子によってイオン化効率がわずかに異なることから生じると考えられる。複式インレットでは、同じ圧力で導入された標準試料ガスと未知試料ガスは、同じ幾何学的なイオン化室でイオン化されるため、このような効果は相殺されるであろう。試料ガス圧が異なる試料が導入された場合は、イオン化室の幾何学的配置は同じであっても分子流の流れ方は異なると予想されるため、ガス圧が異なる場合イオン化された同位体比は必ずしも同じとならない。このため、試料ガス圧が低下する場合測定される同位体比の値は、見かけ上変化することになる。

試料が十分にある場合は、測定中に試料ガス圧の変化は無視できるが、微量試料では、測定中のガス流出により明らかな圧力変化が認められる。一方、標準ガス (WSTD) は十分な量があるためにガス圧変化が無視できるため、未知試料ガスと標準ガスとの間に圧力差が生じてしまう。未知試料ガス圧の測定中のガス圧の減少は、ガス流出速度に依存する。MAT-251 で試料ガス量が標準状態で約 $5 \mu\text{l}$ 、ガス流出速度約 $20 \mu\text{l} / \text{hour}$ の時、測定中の質量数 44 の出力は導入直後 1.4V から約 4 分間の測定後、1.3V に低下する。このように標準ガスと試料ガス圧力の違いが同位体比の違いに現れることがあり、圧力効果という。圧力効果が大きな場合には、和田ほか (1984a) に示した様に、コレクターで捕捉するバックグラウンド時の出力値に微量なゲタに相当する電位値 (オフセット) を与えることにより未知試料ガスのガス圧が減少して標準試料ガスとの間に圧力差が生じて、計算上の δ 値には変化をキャンセルすることができる。オフセットの効果は、MAT-250 (和田ほか, 1984) においては、酸素同位体比では、質量数 44 の出力 2.6V に対して + 0.5 から - 0.5V の増減をさせて同位体比を測定すると、酸素同位体比の見かけの変化は、3% にのぼる大きな変化があった。今回測定した MAT-251 における圧力効果の観測結果を図 7 に示す。コンピューターのプログラムにおけるバックグラウンドの測定は、初期設定値の電気的ノイズレベルをバックグラウンドとして計測し、真空度変化など装置の稼働条件が変化しない期間は、この値を試料ガスの出力値から差し引いてそれぞれの同位体比の計算をする。バックグラウンドを初期設定値のまま、質量数 44 の出力 1.5V に対して、試料ガスと標準ガスの出力差を + 0.17 から - 0.54V に変化させた結果、炭素同位体比は変化が認められず、酸素の同位体比は 0.5V の減少に対して 0.7% 増加する圧力効果が見られた。そこで、酸素の同位体比の出力である質量数 46 の零点調整器でオフセットとして 3.2mV を加え、質量数 44 の出力 1.4V、試料ガスと標準ガスの出力差を + 0.35 から - 0.54V まで変化させ再測定をすると、酸素の同位体比の変化は 0.5V の変化に対し 0.1% 以内の増加となり、炭素同位体比では変化しなかった (図 3)。MAT-251 で微量測定をする場合、実質的な圧力差の変化

は、0.1V 以下であることを考えると測定時間内に流出する $5\mu\text{l}$ 以下の微量試料で十分な精度の測定が可能である。

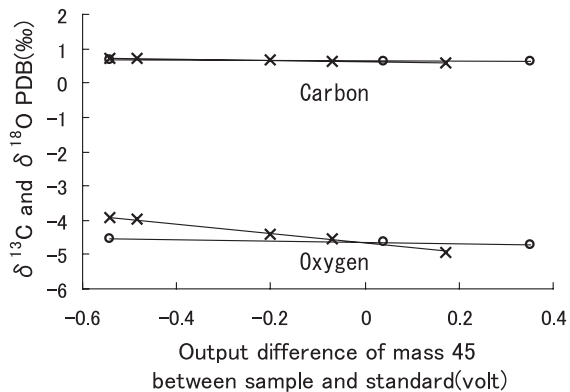


図7 標準ガスに対して試料ガスのガス圧を変化させたときの同位体比(‰)の変化。×：標準ガスの質量数 [44] の出力は 1.5V である。○：[46] のコレクターの増幅器のゼロ点調整器に -3.2mV のオフセットを与えたあとの結果。標準ガスの質量数 [44] の出力は 1.4V である。

Fig. 7 Pressure effect of carbon and oxygen isotopic ratio and offset effect due to the pressure difference between standard (WSTD) and sample gases. Original pressure effect of MAT-251 mass spectrometer was observed for oxygen isotopes is shown as cross marks. After offset correction of -3.2mV for mass number of 46, the pressure effect was nullified, as indicated by the circles. The output of [44] signal of the WSTD was 1.4 Volt.

ガス流量—試料ガスの圧力とコレクター出力及び体積計算
静岡大学の質量分析計は、水銀リザーバーポンプの使用により試料ガス圧力を水銀柱の高さの差として常時読み取ることができ、ガスの占有する体積を知れば試料ガスの絶対量を知ることができる。水銀リザーバーポンプのガラス容器の体積は、円柱部と円錐形部に分けることができ、ガラス管の内径をあらかじめ測定しておけばかなり正確に体積を求められる。このようにして、測定試料のガス絶対量の測定中の時間変化を監視できることが大きな強みである。

試料ガスに MSTD ガスを導入し、測定時と同じ 100mm Hg の試料ガス圧力で導入して同位体比の変化を求めた。この実験でのガス流量は、約 $20\mu\text{l}/\text{hour}$ となり、現在 MAT-250 で採用している $10\mu\text{l}/\text{時間}$ の 2 倍近い値である。現在、MAT-250 で採用している条件では、イオンビームのコレクターにおける増幅器の出力は、質量数 45 で 1.2V となり、MAT-251 では、約 2V と 2 倍近い。イオンビームの出力は、イオンビームの焦点操作（フォーカシング）で大きく変わることがあり、最も出力の高い条件をフォーカス操作で探すことになる。更に、MAT-251 では、イオン化室におけるフィラメント電流を変化させることによって、イオン化させる電子密度を変化させイオンビームの出力を調整することができる。MAT-251 では、フィラメント電流はイオン化室のフィラメントの対極側に全出力値（トータルエミッション）として常時計測値が表示され、最大 3mA まであげることが可能である。フィラメントの全出

力値を順次増加させると、コレクターで計測される電流値も増加して増幅器によるそれぞれのイオンの出力も増加する。MAT-251 でフィラメントの全出力値を 0.9 から 1.3mA まで変化させると、1mA 付近までは直線的に増加するが、それ以上全出力値を増加させても、増加率が落ちてくる。MAT-251 では、全出力値 1mA が推奨されている値である。フィラメント電流を増やして、イオン化効率を増加させるとフィラメントの寿命が短くなるので必要以上にフィラメントに負荷をかけるべきではない。MAT-250 では、フィラメント電流値を切り替えるスイッチが、コントロールボックスの背面に設置されている（Gross と Klein の切り替えスイッチ）ので、測定中以外は、Klein にセットする。MAT-251 では、前述の様にフィラメント電流値を変化させるボリュームがついているので全電流値を下げておくことができる。

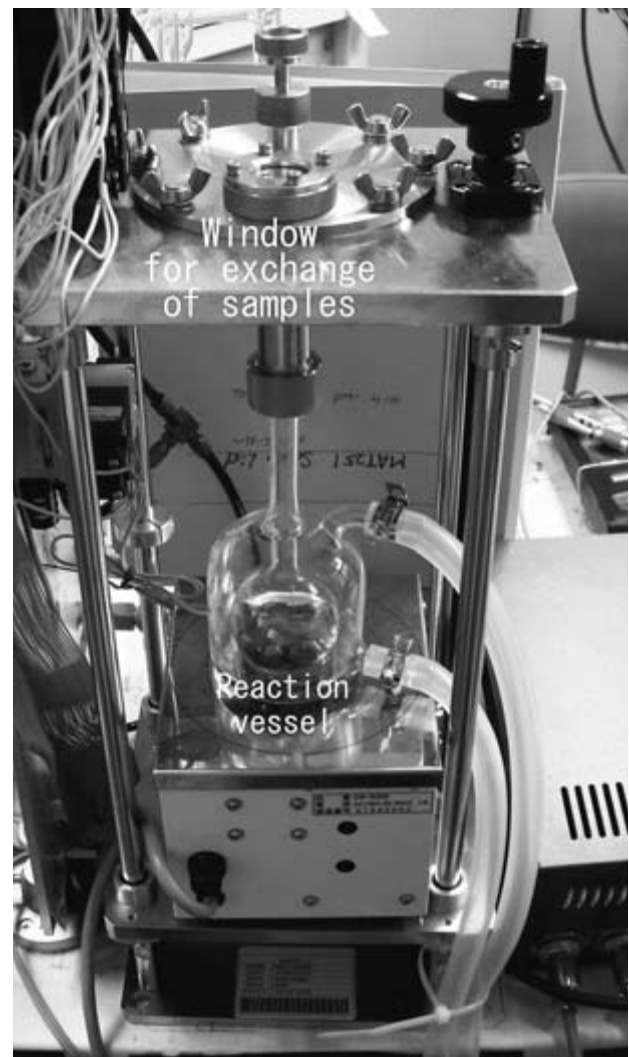


図8 炭酸塩反応装置。濃リン酸反応槽の温度は、 100°C までの温度設定されたオイルを循環させ一定に保つ。

Fig. 8 Carbonate reaction system (CRS), which can maintain constant oil bath temperatures up to 100°C .

インレット

炭酸塩反応装置

炭酸塩の炭素，酸素同位体比を測定する装置は，和田ほか (1982) に示した機能を持ち，図 8 に示したようなリン酸浴槽方式で，下部のリン酸浴槽の真上に設置した回転試料台は，24 個の筒状の試料ホルダー（シンプルと呼び，直径 5mm 長さ 5mm のステンレス棒を切り出し深さ 3mm の試料を入れるへこみがくりぬいてある）が設置できるようにガイド穴があけてある。試料は，1 試料ずつリン酸浴槽に落とし外部のオイルバスで恒温に保った反応容器内で反応をさせる。市販の正リン酸（オルトリン酸）は，濃度 85% と表示されるシロップ状の液体である。ここで使う濃リン酸（conc. phosphoric acid）については，和田ほか (1982) に詳細に述べているような調整をして，特製の真空容器に保管する。正リン酸を縮合して作られる濃リン酸は，下記のような反応でピロリン酸が主成分で蒸気圧が低い。



縮合反応が十分でないと，濃リン酸は結晶化することがある。また，100%リン酸（100% phosphoric acid）としばしば論文に書かれることがあるが，これは正リン酸溶液に含まれる 15% の水を化学量論的に五酸化リン（ P_2O_5 ）を加え十分に縮合反応をしないままの液体を指すが，放置するうちに結晶化（オルトリン酸は無色の結晶性固体で融点は，42.35°C）してしまう。

炭酸塩の濃リン酸との反応で酸素は，2/3 が二酸化炭素に，1/3 が水に移動する。



このとき発生する二酸化炭素の酸素同位体組成は，大きな同位体分別があり，分別係数は温度に依存する。そのため，標準物質と同じ炭酸塩鉱物からなる未知試料の場合，未知試料の反応温度を標準物質と同じにして反応させた二酸化炭素の測定により炭酸塩の酸素同位体比を得ることができる。

方解石以外の炭酸塩の場合，例えば，ドロマイトや，シデライト，マグネサイトなどを分解する場合，方解石やアラゴナイトに比べて反応時間がかかる。そのため，反応温度を上げて反応時間を短縮する。長井・和田 (1991) は，ドロマイトと濃リン酸の反応時間と反応温度による酸素同位体分別係数の変化について求めている。この時に使用した方法は，個別密封反応槽（バッチ法）で，試料ごと特別仕上げの反応管を真空にして，100°C までの恒温に保ったオイルバス中に保持してドロマイト試料と濃リン酸を反応させた。

MAT-251 では，反応浴槽法で方解石・アラゴナイト以外の炭酸塩も分解することができるよう，高温の反応槽を設計した。炭酸塩の同位体比の測定に使う，反応槽は，密封して反応させる『密封容器法』と今回採用した『反応浴槽法』があり，前者は，一時的に二酸化炭素とリン酸が共存して交換反応が生じるのに対して，後者は，生成された二酸化炭素は連続的に反応容器から除去される。Swart *et al.* (1991) によると，これら二つの方法では酸素同位体比に系統的に 0.2 から 0.4‰ の違いが観測され，反

応浴槽法がより正確であろうと考えられている。反応槽の温度調整は，0.02 度以内で調節できるオイルバスを反応槽の下に設置し，100°C までの高温のオイルを高温用の循環ポンプで反応槽に輸送し反応槽の濃リン酸の温度を一定とする装置である。本装置で，濃リン酸が入った反応槽を 100°C で反応させたい時，オイルバスの温度を 100°C に保っても輸送ポンプ能力によるが，わずかに温度低下（0.2°C）が起きることが分かり，オイルバスの温度を高く設定し反応槽の温度を一定とした。本装置で採用している反応浴槽法によるドロマイトなどの濃リン酸との反応速度が小さい炭酸塩の同位体比の測定では，試料測定前に反応させた試料ガスの排気が不十分であるいわゆるメモリー効果が観測されることがある。これは，濃リン酸に溶解している残留ガスによる混染によるもので，特に微量試料の測定では十分な排気を確認しなければならない。ドロマイトを測定した最新の結果では，試料と反応させた後，濃リン酸浴槽を攪拌しながら排気しても，30 分以上の排気が必要である（横浜国立大学，浜名徳明氏による私信）。

ガスの移動とトラップ時間

炭酸塩と濃リン酸を反応槽内で，炭酸塩の化学組成に応じた反応時間で反応させた後，インレット装置の水と二酸化炭素を分離する冷却分離装置を通して，純粋な二酸化炭素として精製する。MAT-250 を使った微量二酸化炭素試料精製の新型トラップを導入し，*n*-ペンタンを使ってその融点温度（*n*-pentane: -131°C）に近い温度に保ったデューワー瓶でホリベトラップを通過させて水の除去を行っている（和田ほか，1991）。MAT-251 でもこの装置を設置した。

MAT-251 のインレットは，図 1 に示す様に，炭酸塩試料の分解装置（図 1 では，CRS と表示）と別途二酸化炭素に変換した試料を外径 6mm のガラス管に封入し真空中で割り取り出す導入部（図 1 では，cracker と表示）が接続されている。インレットの全部で 11 個のベローズ型真空コックは外径 3/8 インチのステンレスパイプで接続されている。炭酸塩反応槽で生成された二酸化炭素は，デューワー瓶に入れた *n*-ペンタンに液体窒素を加えて冷却し，*n*-ペンタンの氷点温度（-131°C）近くまで下げる。通常 -120°C 以下に保った *n*-ペンタン入デューワー瓶で冷却したホリベトラップを通過させて水の除去を行った後，5 分間かけて T₂ トラップに液体窒素で捕捉する。次に濃リン酸反応槽と切り離し，T₂ トラップの温度を室温に戻し二酸化炭素を未知試料側のリザーバーに移動させる。このとき未知試料側の水銀リザーバーまでのパイプが細く移動距離が長いので，十分な時間をかけて捕捉をしないと分子拡散による同位体分別が起きる。未知試料側リザーバーのフィンガートラップ（図 2 の T₃）で捕捉する時間を 8 分と 10 分として，同位体比の測定をした結果を図 9 に表わした。試料として NBS-20 を使用した。8 分と 10 分の液体窒素によるトラップ時間による測定結果は，それぞれ炭素は，-1.12 ± 0.08‰，-1.12 ± 0.03‰，酸素は，-3.90 ± 0.12‰，-3.90 ± 0.06‰ と平均値は同じであるが，標準偏差が 8 分では高くなる。これらの結果からトラッ

ブ時間は 10 分とした。

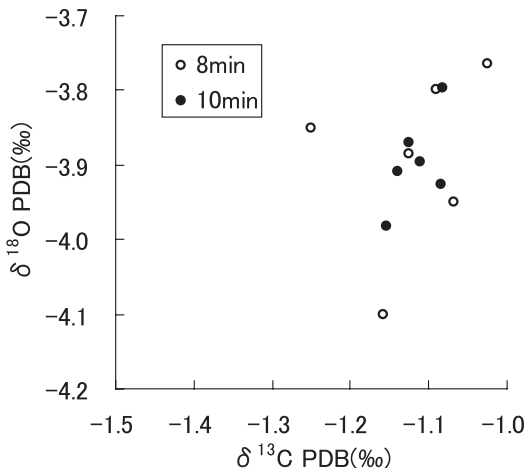


図9 炭酸塩反応装置 (CRS) からT₂へのガスの移動時間を5分に固定し, T₂からT₃へのガスの移動時間を8分, 10分と変化させて測定した結果. T₂からT₃へのガスの移動時間を10分としたときのほうが測定値のばらつきが小さい。

Fig. 9 The relationship between carbon and oxygen isotopic values of carbon dioxide extracted from NBS-20 carbonate when the trapping time at T₃ was 8 and 10 minutes. The trapping time at T₂ trap for the released CO₂ gas was fixed at 5 minutes for all experiments.

インレット装置によるガス精製システムの操作手順

インレットの操作を標準化し, 1) 濃リン酸反応槽による炭酸塩試料と, 2) 外径6mmのガラスチューブに封入された二酸化炭素ガス試料の二つの仕様を入れたマニュアルを作った. この仕様では, インレット部の電源立ち上げから, 真空度の確認, インレット装置の各部位の排気の順番, WSTDの導入, MSTDの導入と測定, 測定後の装置の修了マニュアルは, 多くは共通の操作が行われる. しかし, 1) 濃リン酸反応槽による炭酸塩試料と, 2) ガラスチューブ封入の二酸化炭素ガス試料のインレットでの試料の操作法の違いがあるため, コンピューターの立ち上げの後に, 試料の形態により選択ができそれぞれの操作法に従った標準操作法が含まれている. なお, 変成岩中のグラファイト試料を二酸化炭素試料に変換する方法については, 和田ほか (1984b, 1990) を参照していただきたい. また, 植物組織であるセルロースや, 堆積物中の炭質物, 大気中のブラックカーボン等様々な炭素の同位体比を測定する時の不純物の除去方法, 燃焼条件や生成ガスの精製方法については, 青木ほか (1995) 中島ほか (2004) を参照していただきたい. 付録1にその手順マニュアルを示した.

謝辞

本報告を書くにあたり, 大変多くの方々のご援助をいただいた. サーマエレクトロン社 (現在は, サーマフィッシャーサイエンティフィック社に統合) からは, MAT-251 本体の譲与を受け, 当時の松本晋社長をはじめ, 営業の秋山賢一郎氏, CS 本部の梅沢哲男氏と大堀基己氏に感

謝いたします. 特に梅沢哲男氏には, MAT-251 立ち上げ時には, 多くのご尽力をいただいた.

名古屋大学の阿部理博士には, コンピューターの代替品やイオンポンプの提供やソフトに関する技術的なご教示をいただき, また, 横浜国立大学人間情報学部間嶋隆一教授には, 炭酸塩試料反応装置の導入に関してご支援をいただいた. また, MAT-251 に関する基礎実験を, 学生実験として担当した多くの静岡大学の学生諸兄姉, 及び横浜国立大学の大学院生である浜名徳明氏と荒井悠氏にはドロマイトの分析方法の基礎実験を行っていただいた. この報告を完成するまでの間に, 産総研の高橋浩氏, 九州大学の加藤和浩氏, サーマフィッシャーサイエンティフィック社の大堀基己氏, 静岡大学の宗林留美氏からは原稿を査読していただき, 貴重なコメントをいただいた. 以上の方々に深く感謝いたします.

引用文献

- 青木 浩・和田秀樹・新妻信明 (1995), 最終氷期の古富士泥流中に発見された埋没ヒノキ年輪の炭素同位体組成. 静岡大学地球科学研究報告, **22**, 37-46.
- ヘフス, J. 著, 和田秀樹・服部陽子訳 (2007), 同位体地球化学の基礎. シュプリンガー・ジャパン, 東京, 383p.
- 長井洋一・和田秀樹 (1993), 微量ドロマイト試料同位体測定法の開発とその応用について. 静岡大学地球科学研究報告, **19**, 25-34.
- 中島賢邦・和田秀樹・松崎浩之・鈴木 款 (2004), 大気中元素状炭素粒子の放射性炭素測定法とその応用. 質量分析, **52**, 339-346.
- Nier A. O., Ney E. P. & Inghram M. G. (1947), A null method for the comparison of two ion currents in a mass spectrometer. *Review of Scientific Instruments*, **18**, 294-297.
- 酒井 均・松久幸敬 (1996), 安定同位体地球化学. 東京大学出版会, 東京, 403p.
- Swart P. K., Burns S. J. & Leder J. J. (1991), Fractionation of the stable isotopes of oxygen and carbon in carbon dioxide during the reaction of calcite with phosphoric acid as a function of temperature and technique. *Chemical Geology*, **86**, 89-96.
- 和田秀樹・藤井 昇・新妻信明 (1984a), MAT250 による超微量炭酸ガス試料の安定同位体比測定法. 静岡大学地球科学研究報告, **10**, 103-112.
- 和田秀樹・伊藤良三・秋山文孝 (1984b), 微量石墨の炭素同位体分析用試料の調整と測定. 静岡大学地球科学研究報告, **10**, 133-141.
- Wada H. & Ito R. (1990), Stable isotope analysis of small amount of carbon dioxide and its application to the micro scale zoning of graphite crystals in metamorphic rocks. *Mass Spectroscopy*, **38**, 287-294.
- 和田秀樹・長井洋一・安藤隆丸・新妻信明 (1991), MAT250

による同位体測定のための微量炭酸ガス試料精製用新型トラップ. 静岡大学地球科学研究報告, 17, 161-167.

和田秀樹・新妻信明・水谷一義・薬師寺秀樹・青島逸子 (1996), MAT250 質量分析用のコンピューター制

御新試料導入装置について. 静岡大学地球科学研究報告, 23, 63-70.

和田秀樹・新妻信明・斉藤常正 (1982), 超微量試料による炭素・酸素同位体比の測定について. 静岡大学地球科学研究報告, 7, 35-50.

付録1 MAT-251 炭素・酸素同位体比測定マニュアル

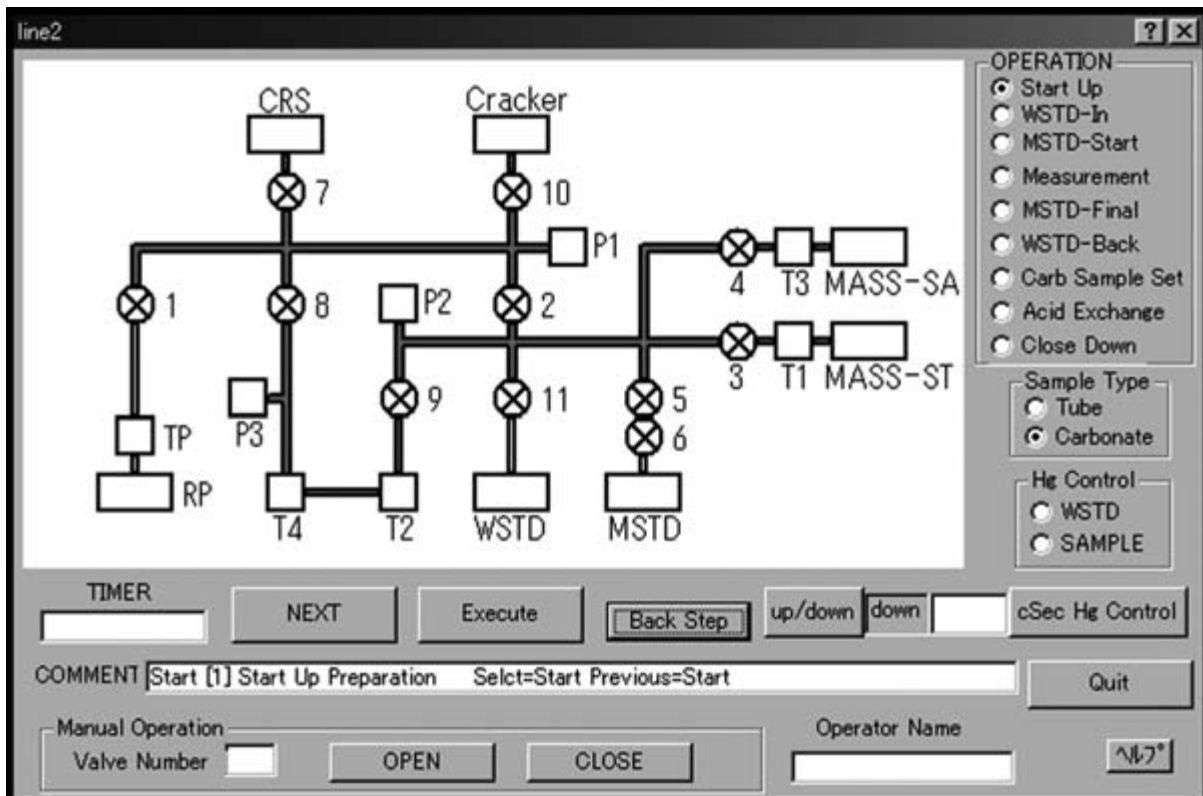
1) 試料導入装置を制御する PC の起動

1. PC のスイッチを入れる.
2. “windows へようこそ” という表示が出たら “キャンセル” をクリック.
3. “Line2.exe” のアイコンをダブルクリック.
4. “line2” をクリック.
5. OPERATION 欄の Start up を選択し, チェックを

入れる.

2) Carbonate・Tube の選択

測定を行うサンプルの種類 (Tube もしくは Carbonate) を Sample Type 欄から選択しチェックを入れ, NEXT をクリック. すると, 下図のような画面が現れる.



2-1) Carbonate の場合

Start Up → Carbonate Sample Set → WSTD-In → MSTD-Start → Measurement → MSTD-Final → WSTD-Back → Close Down の順に行う. 次の作業に進むときは “NEXT” をクリックする. 以下に実際に表示される COMMENT を示す.

2-1-1) Start Up

WSTD, MSTD, CRS (炭酸塩反応装置) につながるバルブ (⑪, ⑤, ⑥, ⑦) 以外を開き, 真空ラインを排気する手順.

1	Start Up Preparation	2	Date?
3	Tcp Value=?	4	VI=?
5	Plot Tcp and VI	6	Check Air Compressor, >3.75atm
7	Rotary Pump on?	8	Turbo Pump on?
9	P1=?	10	P2=?
11	P3=?	12	Plot P1,P2 and P3
13	TP speed=?	14	Open Valve1
15	Open Valve4	16	P2=?
17	Open Valve2	18	Wait Until P2 Minimum
19	Close Valve2	20	Close Valve4
21	Open Valve3	22	P2=?
23	Open Valve2	24	Wait Until P2 Minimum
25	Close Valve2	26	Close Valve1

27	Open Valve10	28	P1=?
29	Open Valve1	30	Wait Until P1 Minimum
31	P1=?	32	Close Valve1
33	Open Valve8	34	P1=?
35	Open Valve1	36	Wait Until P1 Minimum
37	P1=?	38	Open Valve2
39	Open Valve4	40	P2=?
41	End of Start Up		

2-1-2) Carbonate Sample Set

測定を行う炭酸塩試料を CRS の試料ホルダーに挿入窓からセットし, CRS を排気する手順.

1	Set Carbonate Sample	2	Open the window of CRS and Set Sample
3	Close Valve10	4	Close Valve2
5	Close Valve8	6	Close Valve1
7	Open Valve7	8	P1=?
9	Close Valve7	10	Open Valve1
11	Close Valve1	12	Open Valve7
13	P1=?	14	Close Valve7
15	Open Valve1	16	Close Valve1
17	Open Valve7	18	Be careful with TP at next step
19	Open Valve1	20	P1=? (少し長く引く)
21	Close Valve7	22	Open Valve8
23	Open Valve2	24	End of Carb Sample Set

2-1-3) WSTD-In

WTSD を標準ガスのガス溜めに導入するための手順.

1	Start WSTD-In	2	OB level?
3	OB on	4	Tcp Valve=?
5	Close Valve4	6	Close Valve2
7	Close Valve 10 if it open	8	Close Valve8
9	Close Valve1	10	P2=?
11	Wait 1 Minute	12	P2=?
13	Close Valve3	14	Open Valve11
15	P2=?	16	Wait 1 Minute
17	Close Valve11	18	Set Liquid N2 on T1
19	Open Valve3	20	Wait 5 Minute
21	Wait until P2 Minimum	22	P2=?
23	Close Valve3	24	Hg Up to the RED mark
25	T1 off	26	Hg WSTD R=? L=?
27	Tcp=?	28	Open Valve1
29	Open Valve2	30	Wait Until P2 Minimum
31	P2=?	32	Close Valve2
33	Close Valve1	34	End Of WSTD-In

2-1-4) MSTD-Start

MSTD を試料ガスのガス溜めに導入するための手順. 導入後測定を行う. なお, この手順の途中で, 次に測定を行う炭酸塩試料と濃リン酸の反応手順を含む.

1	MSTD-Start	2	P2=?
3	Open Valve5	4	P2=?
5	Open Valve1	6	Open Valve2
7	Wait Until P2 Minimum	8	P2=?
9	Close Valve5	10	Close Valve2

11	Open Valve4	12	P2=?
13	Wait 1 Minute	14	P2=?
15	Close Valve1	16	Open Valve6
17	Wait 1 Minute	18	Close Valve6
19	Set Liquid N2 on T3	20	After Next Step, Read P2max
21	Open Valve5	22	P2max=?
23	Wait 3 Minutes	24	P2=?
25	Close Valve4	26	Open Valve1
27	Open Valve2	28	Wait Until P2 Minimum
29	P2=?	30	Close Valve5
31	Close Valve2	32	Close Valve1
33	Hg Up To N2 Bottom	34	Hg Up
35	Mass Computer on	36	Printer on
37	Open Valve7	38	P1=?
39	If P1>200 evacuate CRS manually	40	Open Valve1
41	Wait Until P1 Minimum	42	P1=?
43	Close Valve7	44	Close Valve1
45	OB temperature=?	46	Thimble down
47	Set Pentane Trap on T4	48	T4=? If T4L>-120, Cool Pentane Trap
49	Measurement	50	Hg Down
51	Open valve4	52	Open Valve1
53	Open Valve2	54	Wait Until P2 Minimum
55	P2=?	56	Close Valve2
57	Wait 1 Minute	58	P2=?
59	Close Valve4	60	End Of MSTD-Start

2-1-5) Measurement

炭酸塩試料と濃リン酸の反応で発生した二酸化炭素の分離・精製を行い, 測定を行う手順. なお, 次に測定を行う炭酸塩試料と濃リン酸の反応手順を含む.

1	Start Carbonate Measurement	2	OB Temperature=?
3	P3=?	4	Open Valve8
5	P3=?	6	Close Valve1
7	T4=? If T4L>-120, Cool Pentane Trap	8	Set Liquid N2 on T2
9	After Next Step, Read P3max	10	Open Valve7
11	P3max=?	12	Wait Until P3 Minimum
13	P3=?	14	Wait 5 Minutes
15	P3=?	16	T4=? If T4L>-120, Cool Pentane Trap
17	Close Valve7	18	T2+
19	Open Valve1	20	Wait Until P3 Minimum
21	P3=?	22	Close Valve8
23	Close Valve1	24	P2=?
25	Open Valve4	26	P2=?
27	Open Valve1	28	Open Valve2
29	P2=?	30	Close Valve2
31	Close Valve1	32	Open Valve7
33	Open Valve1	34	Set Liquid N2 on T3
35	Open Valve9	36	After Next Step, Read P2max
37	T2 off	38	P2 max=?
39	T4=? If T4L>-120, Cool Pentane Trap	40	P2=?
41	Wait 10 Minutes	42	P2=?
43	T4=?	44	Close Valve9
45	Close Valve4	46	Hg Up To N2 Bottom
47	P1=?	48	Close Valve7

49	Open Valve8	50	OB temperature=?
51	Next Thimble Drop Into Reaction Vessel	52	Hg Up
53	Measurement	54	Hg Down
55	Close Valve8	56	Open Valve4
57	Open Valve2	58	P2=?
59	Close Valve4	60	Close Valve2
61	End Of Measurement		

2-1-6) MSTD-Final

すべての未知試料の測定終了後、MSTDを試料ガスのガス溜めに導入し測定する手順。

1	Start MSTD-Final Preparation	2	P2=?
3	Open Valve5	4	P2=?
5	Open Valve2	6	Wait Until P2 Minimum
7	P2=?	8	Close Valve5
9	Close Valve2	10	Open Valve4
11	P2=?	12	Wait 1 Minute
13	P2=?	14	Close Valve1
15	Open Valve6	16	Wait 1 Minute
17	Close Valve6	18	Set Liquid N2 on T3
19	Open Valve4	20	After Next Step, Read P2max
21	Open Valve5	22	P2max=?
23	Wait 3 Minute	24	P2=?
25	Close Valve4	26	Open Valve1
27	Open Valve2	28	Wait Until P2 Minimum
29	P2=?	30	Close Valve5
31	Close Valve2	32	Close Valve1
33	Hg Up To N2 Bottom	34	Hg Up
35	Measurement	36	Hg Down
37	Open Valve4	38	Open Valve1
39	Open Valve2	40	Wait Until P2 Minimum
41	P2=?	42	Close Valve4
43	Close Valve2	44	Close Valve1
45	End Of MSTD-Final		

2-1-7) WSTD-Back

WSTDをWSTDのリザーバー (T₅) に戻すための手順。

1	Start WSTD-Back	2	P2=?
3	Close Valve1, if it open	4	Set a little Liquid N2 on T1
5	Hg Down	6	Set Liquid N2 on T5
7	P2=?	8	Open Valve11
9	Open Valve3	10	Wait Until P2 Minimum
11	P2=?	12	T4 Off
13	P3max=?	14	Wait 10 Minutes
15	P2=?	16	Close Valve11
17	T5 Off	18	Wait 2 Minutes
19	P2=?	20	Open Valve1
21	Open Valve2	22	Wait Until P2 Minimum
23	P2=?	24	Open Valve4
25	Close Valve2	26	Open Valve8
27	Wait Until P3 Minimum	28	P3=?
29	Open Valve10	30	Wait Until P1 Minimum
31	P1=?	32	Close Valve10

33	Open Valve2	34	Mass Computer Off
35	Tcp=?	36	OB Off
37	End Of WSTD-Back	38	

2-1-8) Close Down

すべてのバルブを閉じるための手順。

1	Start Close Down	2	Tcp Value=?
3	VI=?	4	Check Air Compressor, >3.75atm
5	P1=?	6	P2=?
7	P3=?	8	Close Valve4
9	Close Valve3	10	Close Valve2
11	Close Valve10, if it open	12	Close Valve8
13	Close Valve1	14	Turbo Pump off
15	Wait Until TP<750Hz	16	Rotary Pump off
17	Computer off	18	End of Close Down

2-2) Tube の場合

外径 6mmのガラスチューブに封入した二酸化炭素の測定手順。Start Up → WSTD-In → MSTD-Start → Measurement → MSTD-Final → WSTD-Back → Close Down の順に行う。

2-2-1) Start Up

2-1-1と同じ

2-2-2) WSTD - In

WSTDを標準ガスのガス溜めに導入するための手順。また、この際Crackerに次に測定を行うガスの入ったチューブをセットし、Crackerからバルブ⑩の間を真空にする。

1	Start WSTD-In	2	Tcp Valve=?
3	Close Valve4	4	Close Valve2
5	Close Valve10	6	Close Valve8
7	Close Valve1	8	P2=?
9	Wait 1 Minute	10	P2=?
11	Close Valve3	12	Open Valve11
13	P2=?	14	Wait 1 Minute
15	Close Valve11	16	Set Liquid N2 on T1
17	Open Valve3	18	Wait 5 Minutes
19	Wait until P2 Minimum	20	P2=?
21	Close Valve3	22	Wait 1 Minute
23	Hg Up to the RED mark	24	T1 off
25	Hg WSTD R=? L=?	26	Tcp=?
27	Open Valve1	28	Open Valve2
29	Wait Until P2 Minimum	30	P2=?
31	Close Valve2	32	Close Valve1
33	Set Tube	34	Open Valve10
35	P1=?	36	Close Valve10
37	Open Valve1	38	Close Valve1
39	Open Valve10	40	P1=?
41	Close Valve10	42	Open Valve1
43	Close Valve1	44	Open Valve10
45	P1=?	46	Close Valve10
47	Open Valve1	48	Close Valve1
49	Open Valve10	50	Be careful with TP at next step

51	Open Valve1	52	Wait until P1 Minimum
53	P1=?	54	Close Valve10
55	Close Valve1	56	End Of WSTD-In

2-2-3) MSTD-Start

MSTD を試料ガスのガス溜めに導入するための手順、導入後測定を行う。

1	MSTD-Start	2	P2=?
3	Open Valve5	4	Wait 1 Minute
5	P2=?	6	Open Valve1
7	Open Valve2	8	Wait Until P2 Minimum
9	P2=?	10	Close Valve5
11	Close Valve2	12	Open Valve4
13	P2=?	14	Wait 1 Minute
15	P2=?	16	Close Valve1
17	Open Valve6	18	Wait 1 Minute
19	Close Valve6	20	Set Liquid N2 on T3
21	After Next Step, Read P2max	22	Open Valve5
23	P2max=?	24	Wait 3 Minutes
25	P2=?	26	Close Valve4
27	Wait 1 Minute	28	P2=?
29	Open Valve1	30	Open Valve2
31	Wait Until P2 Minimum	32	P2=?
33	Close Valve5	34	Close Valve2
35	Close Valve1	36	Hg Up To N2 Bottom
37	Hg Up	38	Mass Computer on
39	Printer on	40	Set Pentane trap on T4
41	T4=? If T4L>-120, Cool Pentane Trap	42	Measurement
43	Hg Down	44	Open valve4
45	Open Valve2	46	Open Valve1
47	Wait Until P2 Minimum	48	P2=?
49	Close Valve2	50	Wait 1 Minute
51	P2=?	52	Close Valve4
53	End Of MSTD-Start		

2-2-4) Measurement

チューブから取り出した二酸化炭素の分離・精製を行ったあと、測定を行う手順。なお、次に測定を行うガスの入ったチューブをCrackerにセットし、Crackerからバルブ⑩の間を真空にする手順を含む。

1	Start tube Measurement	2	Open Valve8
3	P3=?	4	Close Valve8
5	Close Valve1	6	Set Liquid N2 on T2
7	T4=? If T4L>-120, Cool Pentane Trap	8	Crack Tube
9	Open Valve8	10	After Next Step, Read P3max
11	Open Valve10	12	P3max=?
13	Wait Until P3 Minimum	14	P3=?
15	Wait 10 Minutes	16	P3=?
17	T4=? If T4L>-120, Cool Pentane Trap	18	Close Valve10
19	T2+	20	Open Valve1
21	Wait Until P3 Minimum	22	P3=?
23	Close Valve8	24	Close Valve1
25	P2=?	26	Open Valve4
27	P2=?	28	Open Valve1

29	Open Valve2	30	P2=?
31	Close Valve2	32	Close Valve1
33	Set Liquid N2 on T3	34	Open Valve9
35	After Next Step, Read P2max	36	T2 off
37	P2 max=?	38	P2=?
39	Wait 10 Minutes	40	Tube Set
41	Open Valve10	42	P1=?
43	Close Valve10	44	Open Valve1
45	Close Valve1	46	Open Valve10
47	P1=?	48	Close Valve10
49	Open Valve1	50	Close Valve1
51	Open Valve10	52	P1=?
53	Close Valve10	54	Open Valve1
55	Close Valve1	56	Open Valve10
57	Be careful at next step	58	Open Valve1
59	P2=?	60	T4=? If T4L>-120, Cool Pentane Trap
61	Close Valve9	62	Close Valve4
63	Hg Up To N2 Bottom	64	Hg Up
65	Measurement	66	P1=?
67	Close Valve10	68	Hg Down
69	Open Valve4	70	Open Valve2
71	P2=?	72	Close Valve4
73	Close Valve2	74	End Of Measurement

2-2-5) MSTD-Final

2-1-6と同じ

2-2-6) WSTD-Back

2-1-7と同じ

2-2-7) Close Down

2-1-8と同じ

3) リン酸交換マニュアル (Acid Exchange)

炭酸塩反応装置中の濃リン酸を交換するための手順。

1	Start Acid Exchange	2	Vacuum Receptacle of acid by MAT250
3	Replace Reaction Vessel	4	OB on
5	OB off	6	Close Valve4
7	Close Valve3	8	Close Valve10
9	Close Valve2	10	Close Valve8
11	Close Valve1	12	Open Valve7
13	P1=?	14	Close Valve7
15	Open Valve1	16	Close Valve1
17	Open Valve7	18	P1=?
19	Close Valve7	20	Open Valve1
21	Close Valve1	22	Open Valve7
23	Be careful at next step	24	Open Valve1
25	P1=?	26	Close Valve7
27	Open Valve8	28	Open Valve2
29	Open Valve10	30	Open Valve4
31	Open Valve3	32	End of Acid Exchange

4) マニュアル索引

以上のように、PC 画面上には作業内容を示した COM-

MENTが表示される。以下にそのCOMMENTと実際に行う作業の対応表を示す。COMMENTはアルファベッ

ト順となっている。また、“Wait Until P2 Minimum”以外の作業はすべてノートに記入する。

COMMENT	実際に行う作業
After Next Step, Read P2max	次の作業と同時にP2の最大値を読みノートに記入する。
Be careful with TP at next step	次の作業でターボ分子ポンプの回転数に変化がないか注意する。
Check Air Compressor, >3.75atm	エアコンプレッサーの値が3.75atmより高いことを確認する。
Close Valve1	バルブ1を閉める。※1参照
Crack Tube	サンプルの入ったガラス管を割る。
Date?	日付をノートに記入する。
Hg Up	水銀を上げ右と左の水銀柱の差を100mmHgのする。※2参照
Hg Up To N2 Bottom	フィンガートラップの底面まで水銀を上げる。※2参照
Hg Up to the RED mark	水銀を赤線まで上げる。※2参照
Hg WSTD R=? L=?	スタンダード側のガス溜めの水銀柱の高さを読み、スタンダードガスの圧力を算出する。
If P1>200 evacuate CRS manually	P1が200mbarより高いならばCRS内をマニュアル操作で真空にする。※3参照
Mass Computer on (off)	質量分析計のコンピュータの電源を入れる(切る)。
Measurement	測定を行う。
Next Thimble Drop Into Reaction Vessel	サンプルの入った容器をリン酸反応槽に落とす。
OB level?	オイルバスの液面の高さを確認する。
OB on (off)	オイルバスのスイッチを入れる(切る)。
OB temperature=?	オイルバスの温度をノートに記入する。
Open Valve1	バルブ1を開ける。※1参照
Open the window of CRS and Set Sample	CRSの窓を開け、サンプルをセットする。
Plot P1, P2 and P3	P1, P2, P3の値をグラフにプロットする。
Plot Tcp and VI	TcpとVIの値をグラフにプロットする。
Printer on	プリンターの電源を入れる。
P1=?	P1の値をノートに記入する。
P2=?	P2の値をノートに記入する。
P3=?	P3の値をノートに記入する。
Replace Reaction Vessel	反応槽を試料導入装置に接続する。
Rotary Pump on? (off)	ロータリーポンプを起動する(切る)。
Set a little Liquid N2 on T1	T1に液体窒素を少し入れる。
Set Liquid N2 on T1	T1に液体窒素を入れる。
Set Pentane Trap on T4	ペンタントラップをT4にセットする。
Set Tube	サンプルの入ったガラス管をセットする。
Tcp Value=?	Tcpの値をノートに記入する。
Thimble down	サンプルの入った容器をリン酸反応槽に落とす。
TP speed=?	ターボ分子ポンプの回転数が1500Hzであることを確認する。
Turbo Pump on? (off)	ターボ分子ポンプを起動する(切る)。
T1 off	T1の液体窒素を取り出す。
T2+	T2に液体窒素を足す。
T4=? If T4L>-120, Cool Pentane Trap	T4の温度をノートに記入する。-120度より高くなっている場合液体窒素で冷却する。
Vacuum Receptacle of acid by MAT250	反応槽にリン酸を入れる。
VI=?	VIの値をノートに記入する。
Wait Until P2 Minimum	P2の値が最小値になるまで待つ。
Wait Until TP<750Hz	ターボ分子ポンプの回転数が750Hz未満になるまで待つ。
Wait 1 minute	1分待つ

※1. バルブの開閉の手順

COMMENT欄に“Open Valve 1”や“Close Valve 1”などと表示が出たら、“execute”をクリックする。するとバルブの開閉が行われる。

※2. ガス溜め中の水銀の上下動の手順

1. 圧縮空気のバルブを開ける。
2. “Hg Control”の“WSTD”もしくは“SAMPLE”のどちらか(上下動させたい方)を選択する。
3. “up / down”をクリックすることで水銀の上昇もしくは下降のどちらかを選択する。水銀を上昇させたい場合、“up / down”の横に“up”, 下降させたい場合

“down”と表示される。“up/down”をクリックすると水銀の上昇、下降を切り替えることができる。

4. 圧縮空気を導入する時間（もしくは減圧する時間）を“cSec Hg Control”の横の空欄に入力する。入力した数値×1/100秒間圧縮空気が導入（もしくは減圧）される。

5. “cSec Hg Control”をクリックする。

例えば、スタンダード側のガス溜めの水銀を1秒間圧縮空気を導入し上昇させたい場合は次のように行う。

1. 圧縮空気のバルブを開ける。
2. “Hg Control”の“WSTD”を選択する。

3. “up/down”をクリックし“up”を選択する。

4. “cSec Hg Control”の横の空欄に100と入力する。

5. “cSec Hg Control”をクリックする。

なお Close down の終了後には圧縮空気のバルブは閉める。行った作業はすべてノートに記入する。

※3. マニュアル操作の手順

マニュアル操作を行う場合 Manual Operation の欄の Valve Number の横の空欄に開閉したいバルブ番号を入力し、開ける場合“Open”閉める場合“Close”をクリックする。