

141 単一光ファイバプローブによる微小気泡計測

Measurement of micro-bubble properties via Single-Tip Optical-fiber Probe

○学 浦川 智 (静大院) 学 水野 泰宏 (静大院)
正 齋藤 隆之 (静大工)

Satoshi URAKAWA, Yasuhiro MIZUNO, Takayuki SAITO
Shizuoka University, 3-5-1Johoku, Hamamatsu, Shizuoka

In order to solve global warming it is essential to realize highly efficient systems such as chemical plants or power plants including multiphase systems. In these systems, probe methods are useful for real-time and high accuracy measurements. In this study, the authors measured bubbles properties via Single-Tip Optical-fiber Probe (S-TOP). The gradient of signals obtained from the S-TOP is proportional to the interfacial velocity. We applied this relationship to bubble measurement. As a result, it is showed that the measurement for ellipsoidal shape bubble has high accuracy; the errors were less than 2%.

Keywords: Single-Tip Optical-fiber Probe, multiphase flow

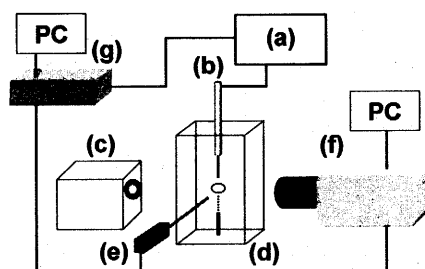
1. 緒言

現在地球温暖化が深刻な問題となっている。その原因として二酸化炭素が挙げられるが、温暖化防止には種々の装置やシステムの高効率化により二酸化炭素排出を抑えることが必要不可欠である。例えば、化学プラントや動力プラントなどの気液二相流を扱う装置を高効率化するためには装置内の流動をリアルタイムかつ高精度に計測し、最適な流動状態に制御する必要がある。また、産業面からも低コスト、シンプルで信頼性の高い計測システムが望まれている。この二つを満たす気液二相流計測方法としてプローブ法^{[1],[2]}が挙げられる。これまで私たちは、研究室で開発した4点光ファイバプローブにより空気-水の二相流を対象とした研究を行い、十分な計測精度を有することを示してきた。マルチプローブによる計測が不向きな微小気泡や微小液滴を計測する必要もある。そこで、本研究では微小気泡や微小液滴を計測可能とするため単一光ファイバプローブ (S-TOP)^{[3],[4]}を用い、得られる信号の傾きから界面移動速度を求めることを目的とし、その計測精度を可視化画像と比較し考察する。

2. 実験装置および計測方法

2-1 実験装置

実験装置の概略を Fig.1 に示す。アクリル製矩形水槽 (70 × 160 × 240mm³) に沸騰脱気したイオン交換水を高さ 200mm まで満たす。底部中央に注射針およびガラス管を固定し、純空気を送り込み、三種類の気泡を発生させた。それぞれのパラメータを Tab.1 に示す。Bubble1, Bubble2 はガラス管 (外径 1mm) をマイクロピペットプレー (ナリシゲ製) で加工したものを、Bubble3 は注射針 (内径 0.4mm) をインジェクターとして用いた。Bubble1 が最も小さな気泡であり、Bubble2



(a) Probe optical system, (b) S-TOP, (c) Halogen light source, (d) Acryl water vessel, (e) Synchronizer, (f) High speed video camera, (g) A/D converter

Fig.1 Experimental setup.

Tab.1 Properties of bubbles.

	Velocity (mm/s)	Equivalent diameter (mm)	Minor chord length (mm)	Major chord length (mm)
Bubble1	229.3	1.22	1.09	1.29
Bubble2	237.1	1.29	1.08	1.41
Bubble3	179.3	1.42	1.02	1.69

が最も大きな気泡である。気泡射出直後の気泡が直線上昇運動をする区間に S-TOP を設置して、計測した。また、S-TOP 計測と同時に気泡が S-TOP に接触する過程を高速ビデオカメラにより捉えた。高速ビデオカメラは光センサーにより A/D 変換機と同期させ、高精度な可視化を行った。

2.2 単一光ファイバプローブ

単一光ファイバプローブの先端は 30° の楔状にカットされている。使用した光ファイバーは、コア径 100μm, クラッド厚 5μm, 外径 125μm の石英光ファイバーである。先端画像を Fig.2 に示す。高い出力信号を得るため、光ファイバーに入射する光源に半導体レーザー (670nm) を用い、その他の光学素子にビームスプリッター、対物レンズ、偏光板を用いたプローブ光学系の概略を Fig.3 に示す。入射された光はスネルの法則によりプローブ端面において反射する。この反射光を光電子増倍管 (浜松ホトニクス製) により光電変換後、A/D 変換器を介して PC に取り込んだ。A/D 変換機のサンプリング周波数は 1MHz とした。

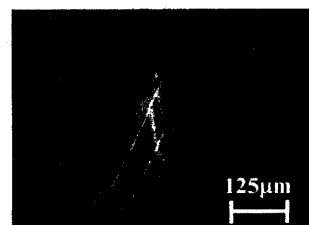


Fig.2 Tip of S-TOP.

2.3 可視化計測

カメラにはズームレンズおよび接写リングを取り付けた。カメラのフレームレートは 5000fps, 解像度 480 × 480 pixel², 露光時間 180μs とした。ピクセルサイズは Bubble1, Bubble2, Bubble3 の計測においてそれぞれ 5.87μm, 6.26μm, 9.27μm である。撮影した画像を Fig.4 に示す。Bubble1, Bubble2 はほぼ球状、Bubble3 は扁平楕円形状であった。

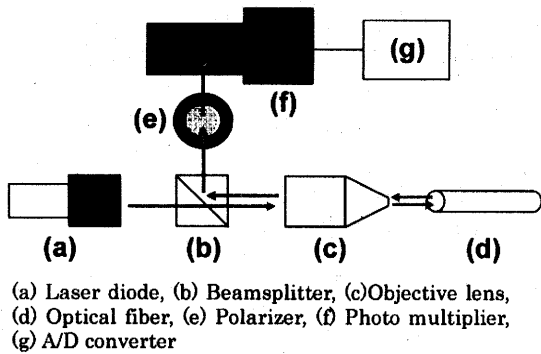


Fig.3 Probe optical system.

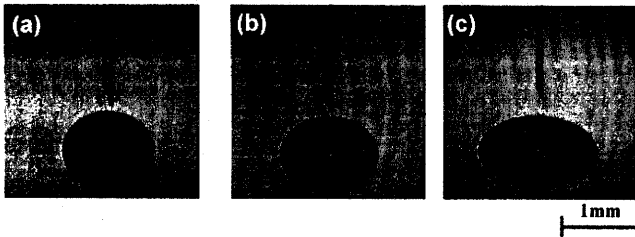


Fig.4 Images of detecting bubbles.
(a) Bubble1, (b) Bubble2, (c) Bubble3

3. 実験結果および考察

3.1 界面移動速度と信号の傾きの関係

界面が S-TOP 先端を通過する際に得られる信号^{[5],[6]}の傾きと界面移動速度との関係を確認するため予備実験を行った。沸騰脱気したイオン交換水で満たしたアクリル水槽の気液界面に、外径 250 μ m、コア径 200 μ m のプラスチック光ファイバーを任意の速度で突刺した。S-TOP の突刺しには PC により制御されたサーボアクチュエーター(ストローク 500mm, SUS 製)を使用し、高精度な速度制御を行った。その結果を Fig.5 に示す。速度の増加に伴い信号の傾きが増加しており、これらが比例関係にあることを確認した。これは、速度が大きくなるにつれて端面がもう一方の相(気相)に全て覆われるまでの時間が短くなり、傾きが大きくなるためである。界面移動速度と得られる信号の傾きの関係は

$$y=0.0058x \quad \dots\dots (1)$$

で表される。これを利用し、気泡が S-TOP に接触する際に得られる信号の傾きから界面移動速度を求める。

3.2 気泡計測

Bubble1, Bubble2, Bubble3 の計測で得られた信号の一例および信号の傾きをそれぞれ Fig.6, Tab.2 に示す。得られた傾きを(1)式に適用し Fig.5 に示す。Bubble3 はほぼ(1)の直線上であり、非接触である自由気泡との速度誤差は 1.8%であった。一方、Bubble1, Bubble2 は自由気泡との誤差は約 30%となった。この原因として気泡形状が挙げられる。気泡が小さくなるほど気泡内圧力は高くなり、気泡形状は球に近づく。Bubble1, Bubble2 はほぼ球形状であり、内圧も高い状態で

Tab.2 Gradient and error of each bubble.

	gradient	Velocity (mm/s) [applied for formula(1)]	Error (%)
Bubble1	0.957	165.0	28.0
Bubble2	0.975	168.1	29.1
Bubble3	1.059	182.6	1.8

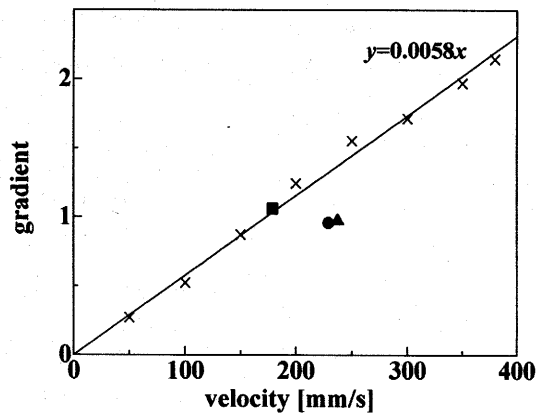


Fig.5 The relationship between velocity and gradient.
●Bubble1, ▲Bubble2, ■Bubble3, × and — pilot study

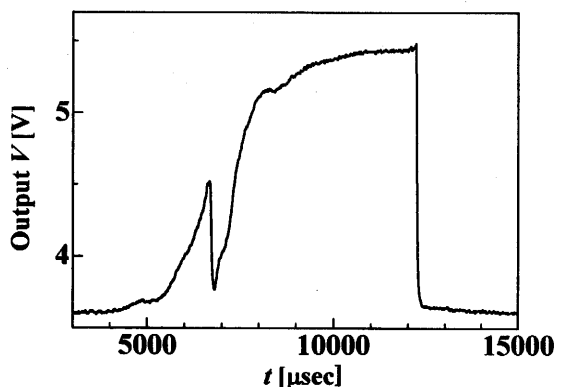


Fig.6 Typical signal obtained from S-TOP during detecting a bubble.

あると考えられる。そのため、S-TOP が気泡に刺さりにくい状態であるとともに、S-TOP 先端が気泡に接触した際に速度の減少が起こり、自由気泡の速度よりも小さく見積もられたと考えられる。一方、Bubble3 は気泡内圧力の高くない状態であり、界面が緩く、S-TOP の接触による気泡速度への影響がほとんどないため、誤差 2%内で精度良く気泡速度が求めたと考えられる。以上より、扁平楕円形状の気泡では誤差 2%内で計測可能であることが示された。

4. 結言

界面が光ファイバーストップ先端端面を通過する際の信号の傾きを利用し、三種類の気泡を計測した。ほぼ球形状の気泡では誤差 30%、扁平楕円形状の気泡では誤差 2%内の計測精度であった。扁平楕円形状の気泡では高精度での計測が可能であることが示された。今後、プローブ先端の形状を工夫して、球形気泡における計測精度の向上を目指すとともに、気泡形状と計測制度との関係を定量化していきたい。

参考文献

[1] 齋藤他 3 名; 機論 B 編, 1999, 65, 2619-2626.
 [2] R. F. Mudde and T. Saito; J.F.M., 2001, 437, 203-228.
 [3] 齋藤, 梶島; 機論 B 編, 2000, 68, 2719-2726.
 [4] 齋藤; 日本国特許第 3018178, 2000.
 [5] A. Cartellier, E. Barrau; Int. J. Multiphase Flow, 1988, 24, 1265-1294
 [6] A. Cartellier, E. Barrau; Int. J. Multiphase Flow, 1988, 24, 1295-1315