

## Wetting characteristics on a small pattern

メタデータ	言語: ja 出版者: 静岡大学 公開日: 2014-02-05 キーワード (Ja): キーワード (En): 作成者: 真田, 俊之 メールアドレス: 所属:
URL	<a href="http://hdl.handle.net/10297/7615">http://hdl.handle.net/10297/7615</a>

## 科学研究費助成事業（学術研究助成基金助成金）研究成果報告書

平成25年 6月 4日現在

機関番号：13801

研究種目：若手研究（B）

研究期間：2011～2013

課題番号：23760152

研究課題名（和文） ナノスケールパターンでの液体濡れ特性の解明

研究課題名（英文） Wetting characteristics on a small pattern

## 研究代表者

真田 俊之（SANADA TOSHIYUKI）

静岡大学・工学部・准教授

研究者番号：50403978

研究成果の概要（和文）：微細な穴に液体はどのように侵入するのか、という問題に対して研究を行った。両端が解放されているような系に比較して、先端を封じた管に関しては研究例が少ない。実験の結果、端を封じた管では、表面張力のみでは管を濡らすことはほぼ不可能であった。外部圧力の印加によって強制的に液体を侵入させた場合、濡れの大半は気体の圧縮によって発生しており、気体が溶解する効果は極めて少ないことが示された。

研究成果の概要（英文）：Liquid infiltration characteristic on closed end tubes are experimentally investigated. By comparison to the capillary rise phenomena in a small tube, surface tension force is not enough to fill closed end tubes. Forced liquid infiltration experiments by applying the pressure reveal that the compression of inside air is the dominant factor for the tube wetting and the dissolve effect of air to liquid which have been taken into account to the theoretical model of wetting has a small impact.

## 交付決定額

（金額単位：円）

	直接経費	間接経費	合計
交付決定額	3,400,000	1,020,000	4,420,000

研究分野：流体工学，混相流

科研費の分科・細目：機械工学・流体工学

キーワード：混相流，濡れ，微細孔

## 1. 研究開始当初の背景

蓮の葉のように、ナノスケールでの表面構造が液体の濡れ性に影響を及ぼし、液体をはじくことは良く知られている。またこのような超撥水性表面では、表面に存在する液滴の移動により、葉表面の汚れを除去する「Self Cleaning」機能があることにも近年注目を浴びている。微細化の進んだ半導体デバイスでは、数10ナノスケールでの構造によりトランジスタが構成されているが、その数百に及ぶ製造行程の多くがWet(液体を使用，エッチングなど)であり、近年の新材料の大量導入と重なり、液体の濡れ特性が問題となっている。

スプレーなどの高速な液滴を衝突させることで、一部洗浄が可能となっているが、どのような仕組みで液体が細孔に侵入しているかは明らかではない。

流体力学的見地から微細構造の濡れに関するモデル化の例があるが、非常に限られている。Olim (J. Electrochem. Soc., 1997) は微細孔内の濡れのモデルを提案し、高いラプラス圧によって気体が液体に全て溶解すると仮定し、濡れ時間を接触角やパターンサイズの関数とし評価している。Okaら (ECS Trans., 2007) は、同様にラプラス圧により、微細孔内の気体が圧縮されることにより濡

れると仮定して実験との比較を行っている。いずれのモデルの場合にも、疎水性の表面では孔内は濡れない。一方で、先に述べたように自然界や産業界では、疎水性であっても、「Self Cleaning」機能が観察されていたり、表面エッチングを行っていたりする。

## 2. 研究の目的

以上のような背景により、先端を封じた細孔に液体が侵入するメカニズムを解明することを目指し、細管に表面張力によって液体が濡れる現象や外部圧力によって強制的に濡らした場合の特性について実験的に調査し、モデル構築することを本研究の目的とする。

## 3. 研究の方法

初年度の実験においては、複数のガラス細管を用いて、キャピラリーライズの実験を行った。ステージを用いてガラスキャピラリーを超純水へと浸漬し、表面の移動を高速カメラによって観察した。その結果より、非定常のモデルの検定を行うと共に、複数の指針を得た。その結果より外部圧力を印加させ細孔を濡らす実験装置を構築した。図1に実験の装置概略図を示す。

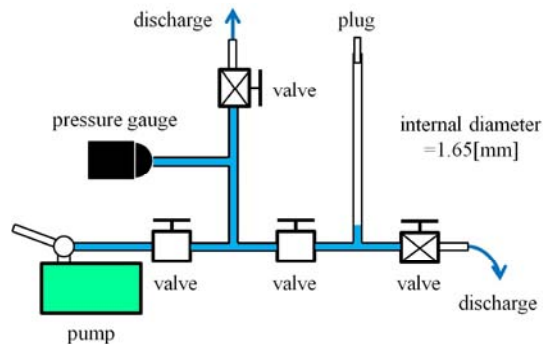


図1 実験装置概略図

実験では、シリンジやハンドポンプによって液体を加圧し、予め気体を封入していたパイプ内の濡れ特性について調査した。管内圧力時間変化を圧力センサによって取得し、水位の変化を観察した。液体には超純水を使用し、比較のため水道水でも実験を行った。溶存ガス量は酸素濃度計を用いて評価した。

先端を封じた細管内の濡れモデル構築のため、キャピラリーライズで使用される、Lucas-Washburn 方程式を改良し、先端を封じることによって生じる気体の圧力上昇を加味したモデルを構築した。以下にその式を示す。

$$8\pi\eta h(t)\frac{dh(t)}{dt} + \pi r^2 \rho g h(t) = 2r\gamma\cos\theta + \left(\frac{l}{l-h(t)}P_0 - P_{water}\right)\pi r^2$$

ここで、 $h(t)$ : 水位、 $\eta$ : 粘度、 $\rho$ : 水の密度、 $r$ : 円管の半径、 $g$ : 重力加速度、 $\sigma$ : 表面張力、 $\theta$ : 接触角、 $l$ : 空気と水の界面初期位置、 $P_0$ : 空気の初期圧力、 $P_{water}$ : 水の圧力を示す。封じることによる影響などをモデルによって調査した。

## 4. 研究成果

まず、幅広く研究されているキャピラリーライズの結果について述べる。本実験では、高速カメラによって表面の移動を観察し、その移動挙動はおおよそ Lucas-Washburn 方程式と一致した。実験の一例を図2に示す。なお、実験不確かさ調査のため、同時に3本のキャピラリーで実験を行ったが、場合によっては水位上昇が極端に異なる結果も得られ、内壁の微細な不純物が非常に大きな影響を与える結果となった。次に、同様の数十から数百マイクロメートルの内径のガラスキャピラリーの先端を封じて同様の実験を行ったが、液は全く侵入せず、従来のモデルで提案されているような、「初期条件として気体が表面張力のため高圧になっている」という条件は実現できず、表面張力による駆動力によって徐々に気体が加圧されるというプロセスを考慮すべきであることが示された。また、Olim の論文のモデル式は式展開に誤りがあり、今回検討するようなスケールでは、表面張力のみでは先端を封じた場合、たとえ親水性であっても液体は全く入らない結果となった。長時間放置試験によって気体の溶解の影響も調査したが、結果は同一であり、先端が封じられ有限の体積になることで、キャピラリーライズとは現象が根本的に異なることが示された。以上のような初年度の結果より、次年度では外部から圧力を印加し細管内の液体侵入について調査した。

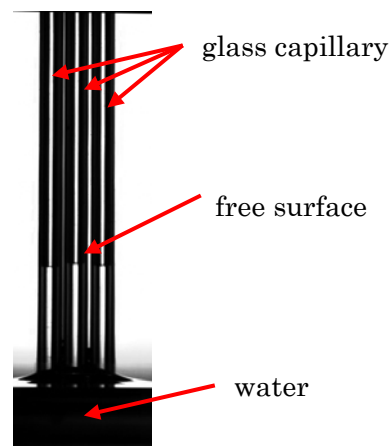


図2 実験の一例

外部圧力によってチューブ内への液体の濡れに関する典型的な実験結果の一例を図3に示す。図中の丸プロットは実験結果を、曲線はボイル・シャルルの法則から見積もった体積変化を示している。図より、チューブ内の濡れは、液体側の高圧によって気体の圧縮が支配的であることが分かる。圧力を高くしていくと実験値の方が理論値よりわずかに大きいことが見て取れる。この違いは、圧縮されて圧力が高くなった気体が、ヘンリーの法則によって液体側に溶解したためと予想している。そのため、脱気した超純水でその差が最も大きく、同じ実験を再度繰り返すと、この理論値の差は小さくなった。

以上実験的解析より、以下のことが明らかにされた。まず、微細パターン程液体が濡れないと問題視されるが、全く逆であり、微細構造程表面張力が支配的になり、濡れやすい。また疎水性表面は本質的に濡れにくい表面だが、液滴衝突などの外部圧力によって液を侵入させる場合には、微細なほどその体積が小さいため侵入させやすい、という結論を得た。また過去のモデルに適用されている、「微細孔内の気体が液体へと溶解するため、微細孔は濡れる」という根本原理そのものが実験事実とは全く異なることが示され、気体側は高圧になるが、液体側の領域も非常に限られているためすぐに飽和状態となり、短い時間スケールでは溶解しないことが示された。次にこれらの結果を定量的に比較するため、Lucas-Washburn 方程式を改良しモデルによって検討を行った。

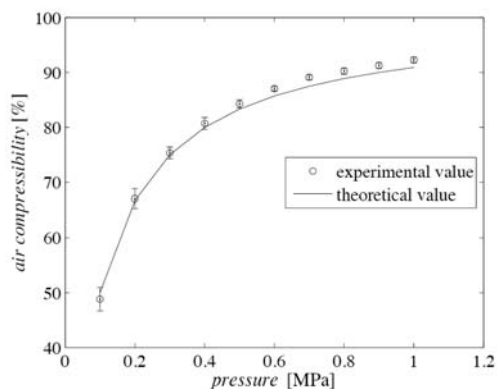


図3 実験結果の一例

モデルによって評価した細管の濡れ特性について図4および図5に示す。図4はキャピラリーライズ、図5は先端を封じて外部から加圧(0.2MPa)した際の非定常な液面の変化を示している。結果より、表面張力によって細管が濡れる挙動は、数十ミリ秒オーダーの現象であり、管内の速度分布による散逸(ハーゲン・ポアゾイユ流れ)が支配的であるが、一方外部圧力による濡れは非定常の傾

向は似ているものの、その速度がおおよそ10000倍程度であり、非常に高速であることが分かる。現在のモデルでは物質移動の効果は考慮していないが、今後単一気泡振動モデルなどを活かし、界面での物質移動等も考慮したモデル評価を行う予定である。

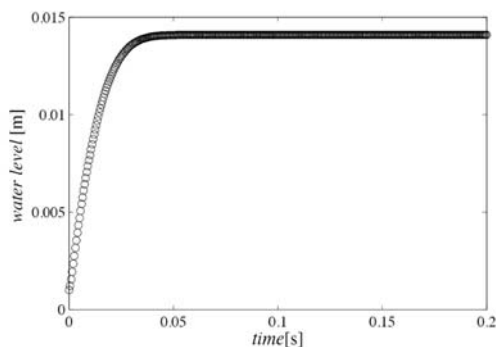


図4 モデル解析結果(毛细管濡れ)

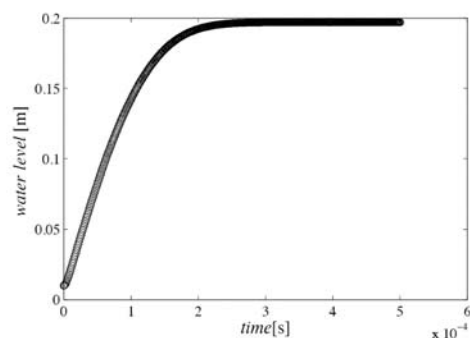


図5 モデル解析結果(先端を封じた細孔)

## 5. 主な発表論文等

(研究代表者、研究分担者及び連携研究者には下線)

〔雑誌論文〕(計2件)

(1) 櫻井泰貴, 小林一道, 藤川秀俊, 真田俊之, 渡部正夫, 固体表面に衝突する単一液滴変形過程の観察(液滴物性, 対象物表面粗さ及び周囲気体圧力の影響), 混相流, 26巻2号, 164-171 (2012). 査読有

DOI : 10.3811/jjmf.26.164

(2) 真田俊之, 小林一道, 林田充司, 流体物理洗浄の概要と水蒸気二流体ジェットでの適用例, 産業洗浄, 第10号, 14-19 (2012). 査読無

[http://www.jicc.org/jouhousi/jouhousi\\_10.htm](http://www.jicc.org/jouhousi/jouhousi_10.htm)

〔学会発表〕(計2件)

① T. Sanada, Drag force on a single bubble, 20<sup>th</sup> International Congress of Chemical and Process Engineering, 2012.8.26, Prague, チェコ共和国.

② T.Sanada, M. Shirota, On the drag coefficient for an ellipsoidal bubble with fore-aft asymmetry, 20<sup>th</sup> International Congress of Chemical and Process Engineering, 2012. 8. 26, Prague, チェコ共和国.

6. 研究組織

(1) 研究代表者

真田 俊之 (SANADA TOSHIYUKI)

静岡大学・工学部・准教授

研究者番号：50403978

(2) 研究分担者

なし

(3) 連携研究者

なし